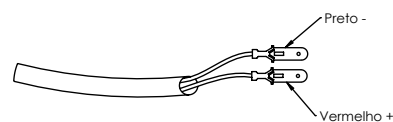
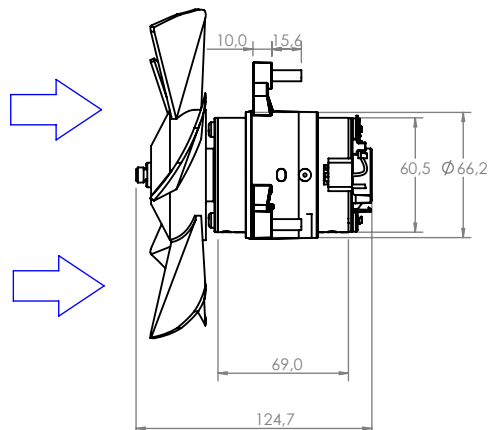
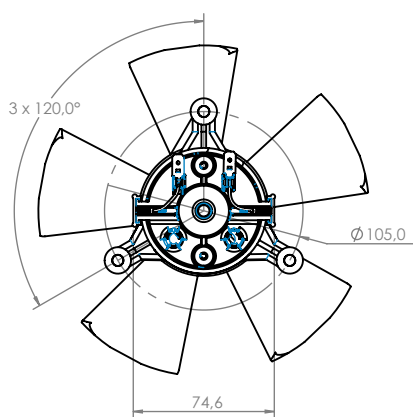
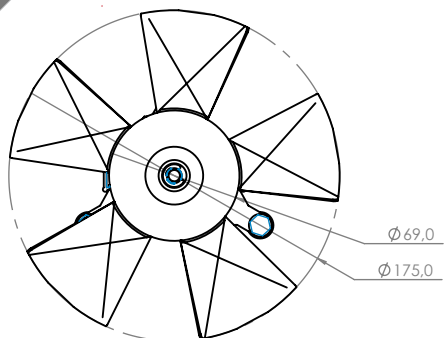


Technical
Drawing

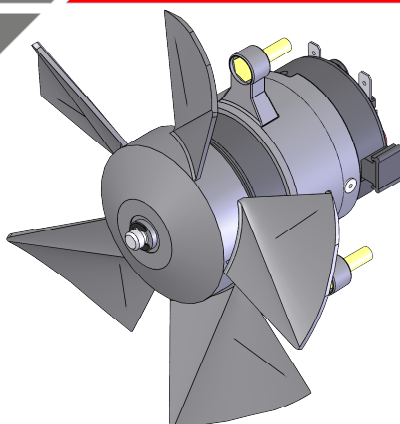
Desenho
Técnico



Technical
Specification

Especificação
Técnica

Imagem
Ilustrativa



101320112

Valores Nominais	
Tensão (V)	13
Corrente (A)	1,9
RPM (min ⁻¹)	3000
Vazão (m ³ /h)	350
Peso (Kg)	1,000

101320124

Valores Nominais	
Tensão (V)	27
Corrente (A)	1,3
RPM (min ⁻¹)	3800
Vazão (m ³ /h)	414
Peso (Kg)	1,000

-Aspirante

-suction